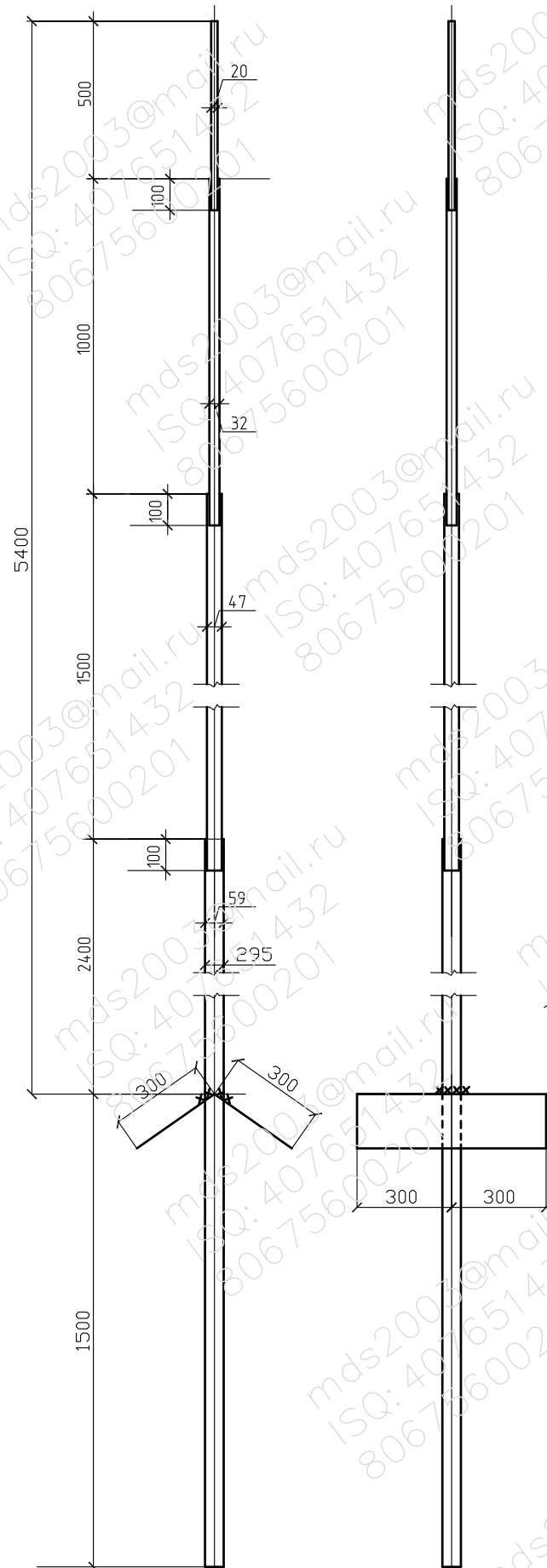
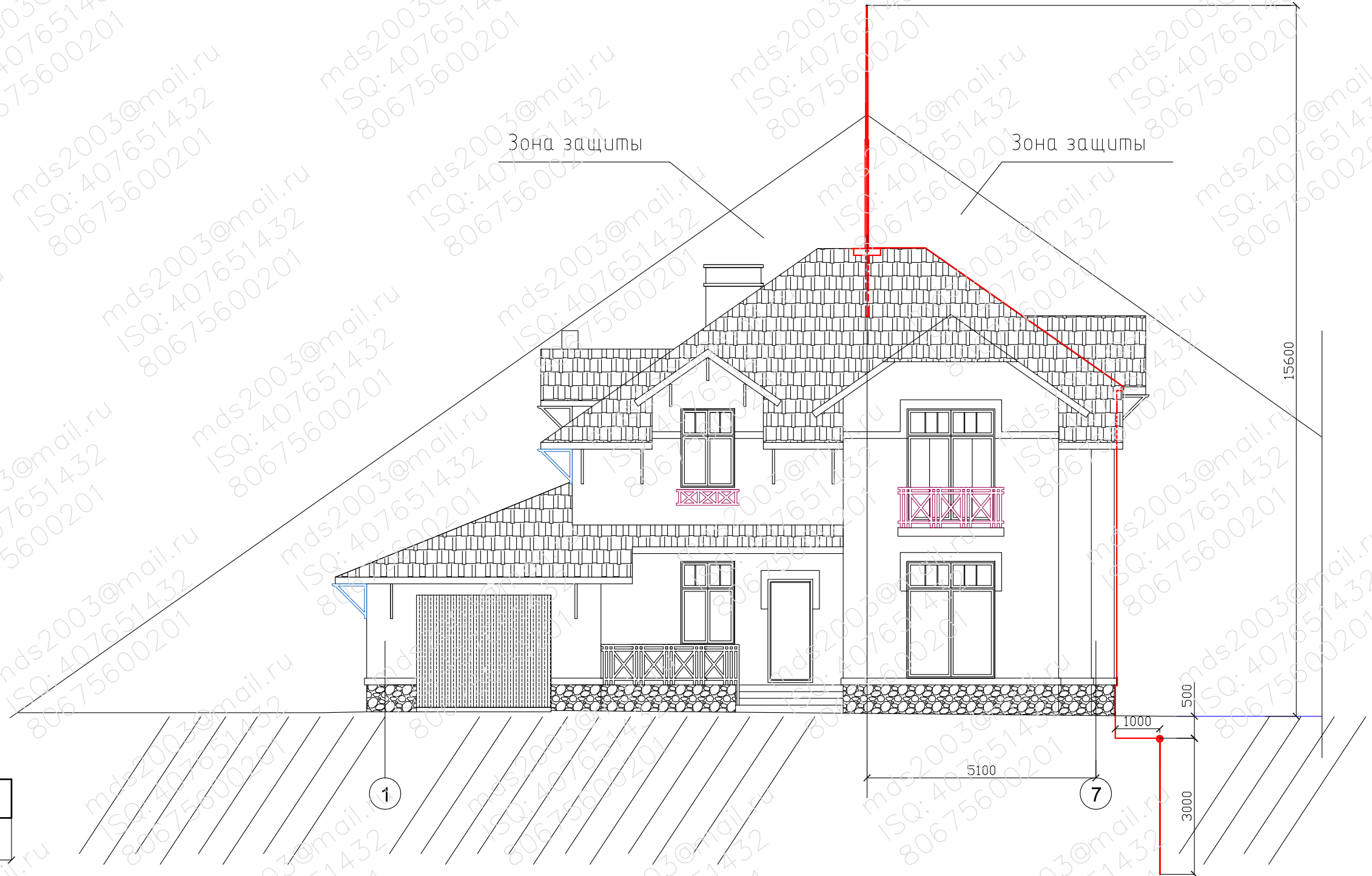


Молниеприемник

М 1:5



Высота молнеотвода $h=13\text{м}$
 Высота конуса $h = 0,85 \times 13 = 11,05\text{м}$
 Радиус конуса $r = 1,2 \times h = 1,2 \times 13 = 15,6\text{м}$

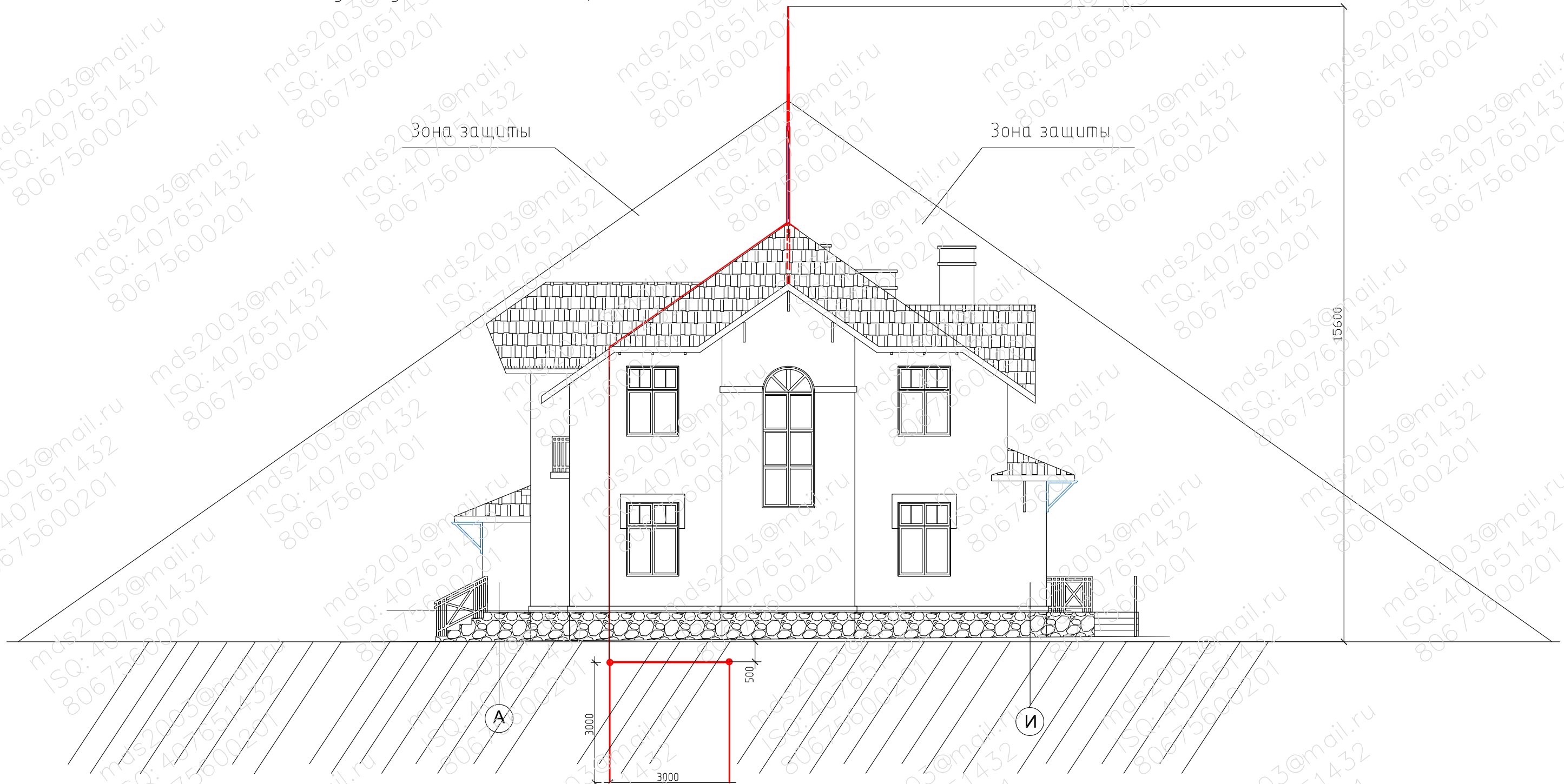


1. Данный лист рассматривать совместно листом МЗ-1

Инв N подл. | Подпись и дата | взаи. инв N

						МЗ		
Изм.	Кол.уч	Лист	№ док	Подпись	Дата			
						Стадия	Лист	Листов
						РП	2	
Молниезащита. Лист 1.								

Высота молнеотвода $h=13\text{м}$
 Высота конуса $h = 0,85 \times 13 = 11,05\text{м}$
 Радиус конуса $r = 1,2 \times h = 1,2 \times 13 = 15,6\text{м}$



1. Данный лист рассматривать совместно листом МЗ-1, МЗ-2

Инв. N подл. | Подпись и дата | взам. инв. N

						МЗ		
Изм.	Кол.уч.	Лист	№ док.	Подпись	Дата			
						Стадия	Лист	Листов
						РП	3	
						Молниезащита. Лист 2.		

