

Ведомость основных комплектов рабочих чертежей

Обозначение	Наименование	Примечание
-АС	Архитектурно-строительные решения	

Ведомость рабочих чертежей основного комплекта

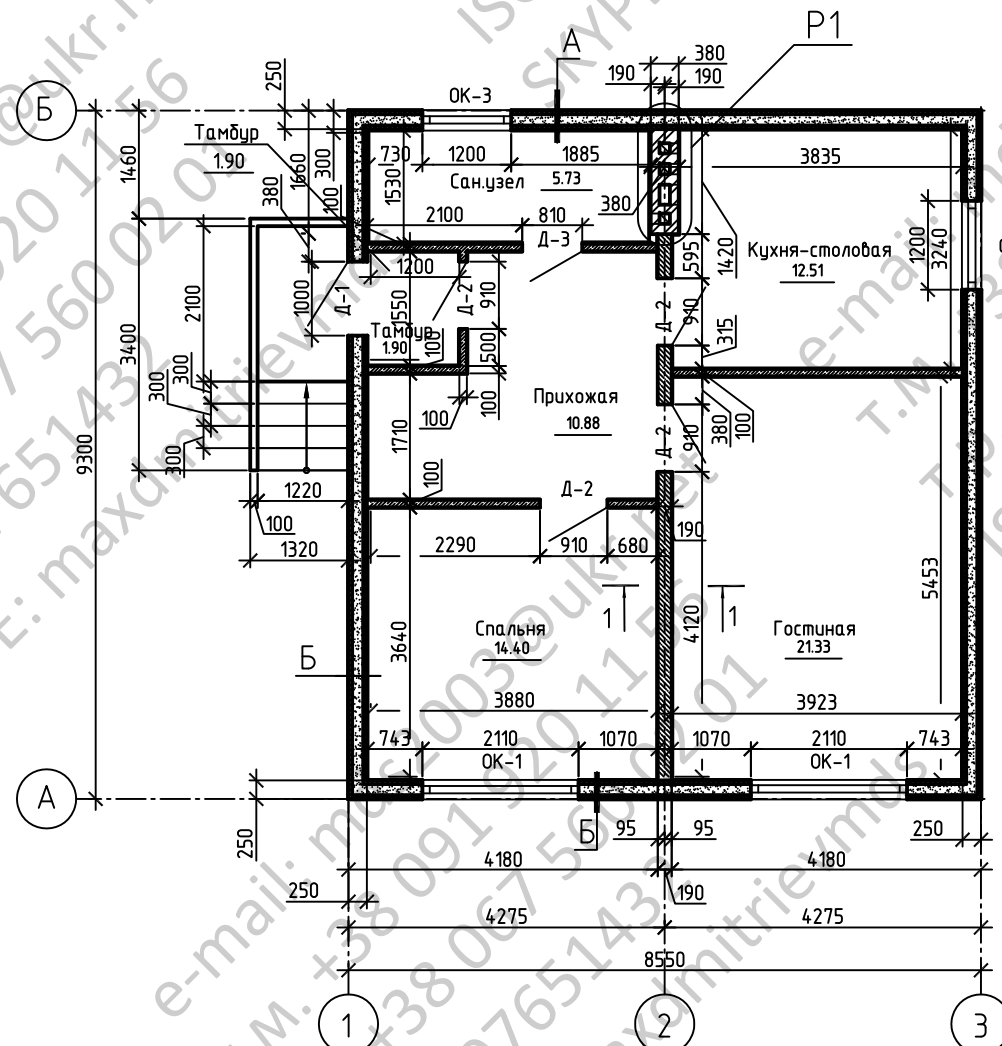
Лист	Наименование	Примечание
1	Общие данные (начало)	
2	Общие данные (окончание)	
3	План первого этажа на отм. 0.000	
4	Фасад 1-2, 2-1	
5	Фасад Б-А, А-Б	
6	План первого этажа с маркировкой проемов	
7	Оконные блоки	
8	Индивидуальные дверные блоки	
9	План фундаментов	
10	Спецификация элементов армирования фундаментов	
11	План котлована	
12	План арматурных выпусков для стен	
13	План арматурных каркасов стен	
14	План раскладки балок перекрытия	
15/15.1	План раскладки каркасов перемычек/Спецификация перемычек первого этажа	
16	План кровли	
17	Разрез 1-1	
18	План расположения стоек	
19	Крыльцо	
20	Ведомость отделки помещений	

Инв. N
погл.
Изм.
Нач. отг.
Провер.
Исполнил

Взам. инв. N
Подпись и дата

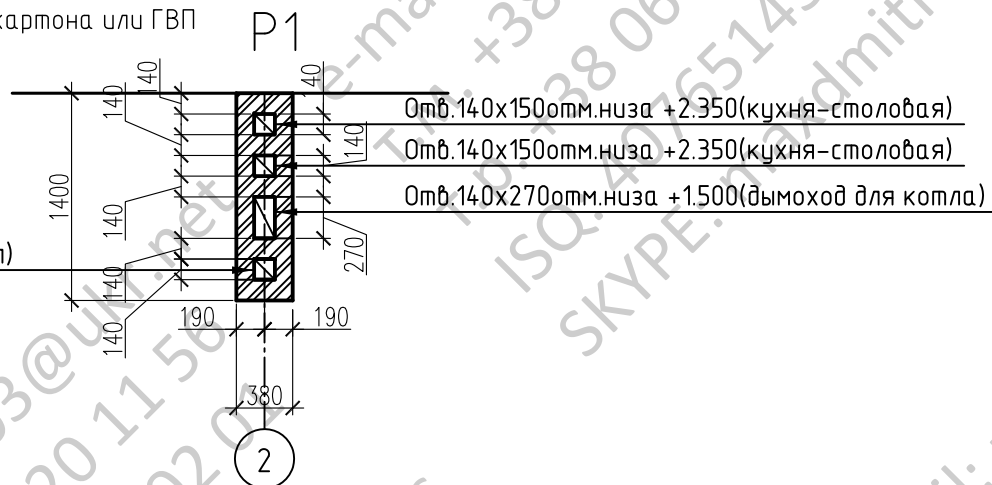
Изм.	Нуч.	Лист	N док.	Погл.	Дата	Стадия	Лист	Листов
						индивидуальный жилой дом	Р	1
						Общие данные (начало)		

План первого этажа на отм. 0.000



Условные обозначения

- Монолитная стена из блоков "несъемной опалубки"
- Кирпичная стена
- Керамзитобетонные блки
- Перегородка из гипсокартона или ГВП



Армирование несущих стен

Вариант стен из керамзитообетона: кладку из стеновых к/бет блоков вести согласно технологическим указаниям производителя блоков, с обязательной перевязкой швов в 200мм. В горизонтальные швы кладки, в каждый пятый шов по высоте, заложить арматуру – 2 стержня $\varnothing 8$ AIII вдоль стен с поперечной арматурой того же диаметра с шагом 1200мм. Первый ряд арматуры укладывается на первом ряде блоков на фундаменте.

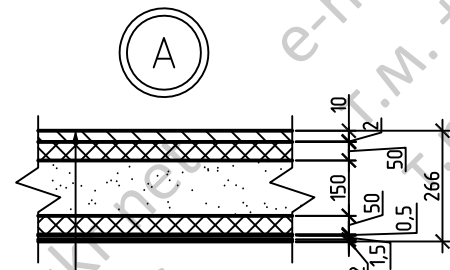
Дополнительно армируются зоны опирания перемычек над проемами и ряд блоков ниже под оконными проемами с выступанием арматуры за пределы проема на 900 мм в каждую сторону.

Железобетонные монолитные пояса обязательно анкеровать в верхних рядах кладки по узлу, разработанному в разделе КЖ.

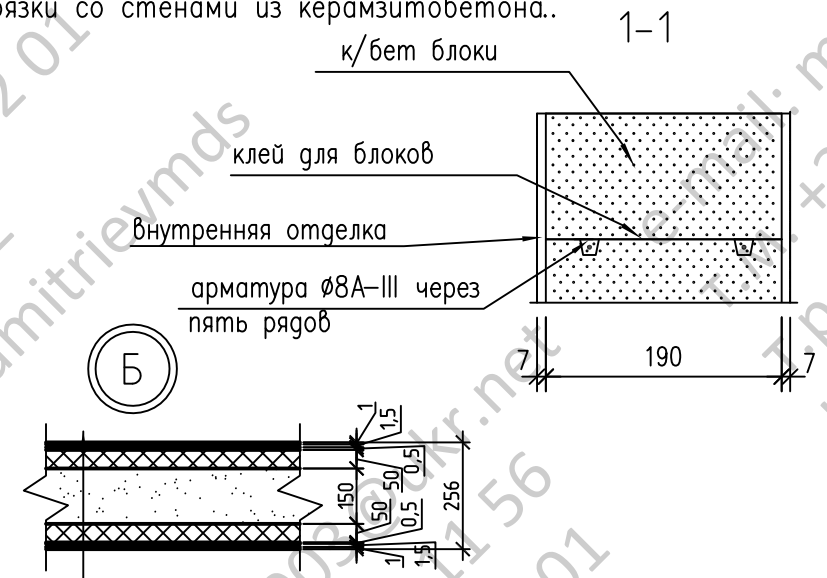
Кирпичный дымоход канал армировать сеткой 4Вр1 50x50, через 4 ряда кладки с выпуском арматуры 300мм для перевязки со стенами из керамзитобетона.

Армирование к/бет кладки

Наружная стена дома



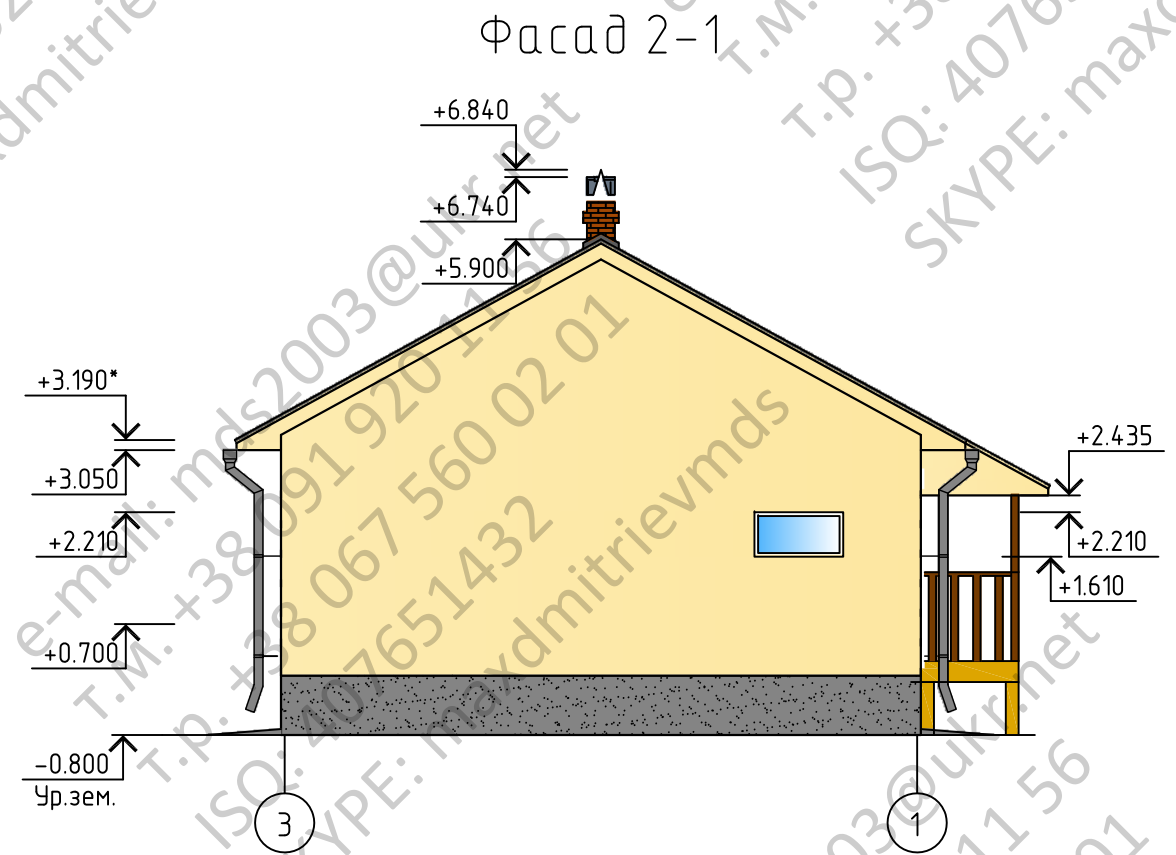
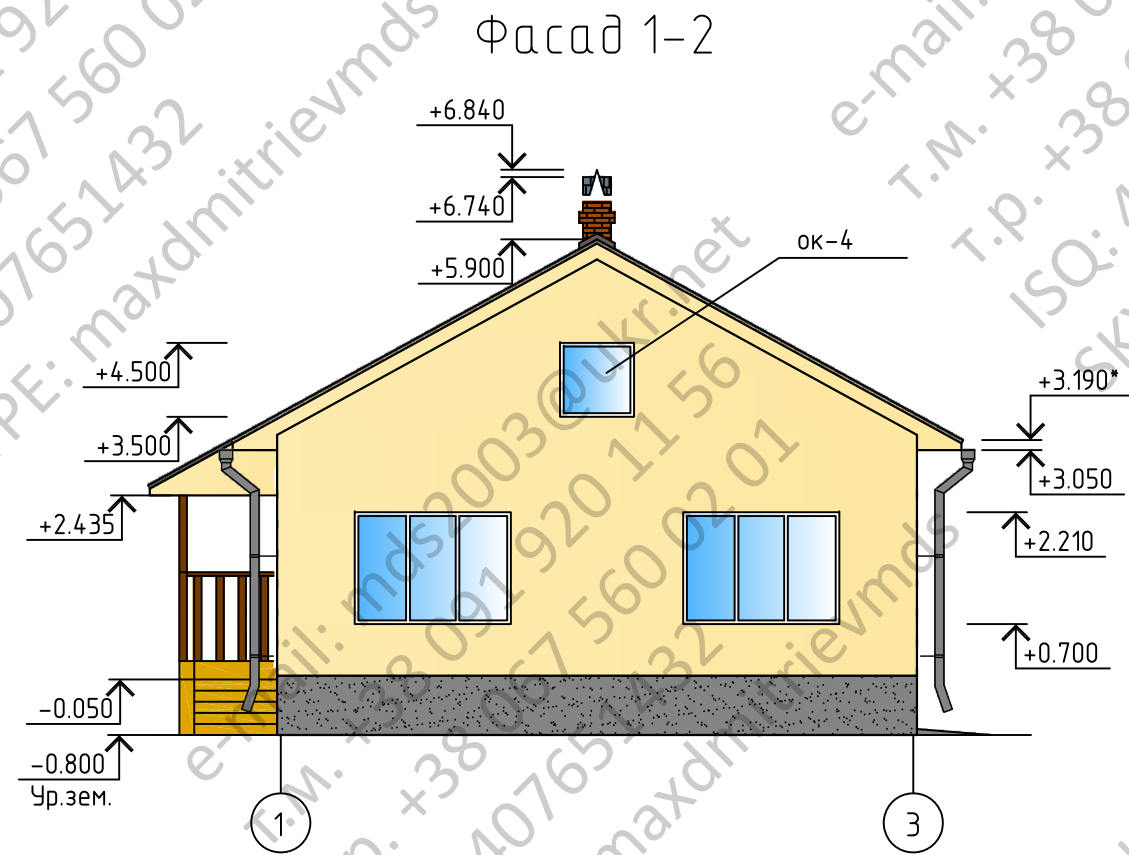
- Внутренняя отделка 10мм - (керамическая плитка на клею)
- Щелочестойкая сетка из стекловолокна на клеевом составе - 2мм
- Пенополистирол - 50мм
- Бетон армированный В25 - 150мм
- Пенополистирол - 50мм
- Щелочестойкая сетка из стекловолокна на клеевом составе - 2мм
- Акриловая грунтовка - 0,5мм
- Акриловая штукатурка - 1,5мм
- Покраска в 2 слоя - 2мм



- Обои на клею - 1мм
- Акриловая штукатурка - 1,5мм
- Акриловая грунтовка - 0,5мм
- Щелочестойкая сетка из стекловолокна на клеевом составе - 2мм
- Пенополистирол - 50мм
- Бетон армированный В25 - 150мм
- Пенополистирол - 50мм
- Щелочестойкая сетка из стекловолокна на клеевом составе - 2мм
- Акриловая грунтовка - 0,5мм
- Акриловая штукатурка - 1,5мм
- Покраска - 1мм

*размеры на плане указаны без учета внутренней и внешней отделки, площадь внутренних помещений указана с учетом внутренней отделки

Изм.	Кол.уч.	Лист	№ док.	Подп.	Дата	Стадия	Лист	Листов
							3	
Провер.						План первого этажа на отм. 0.000		
Исполнил								

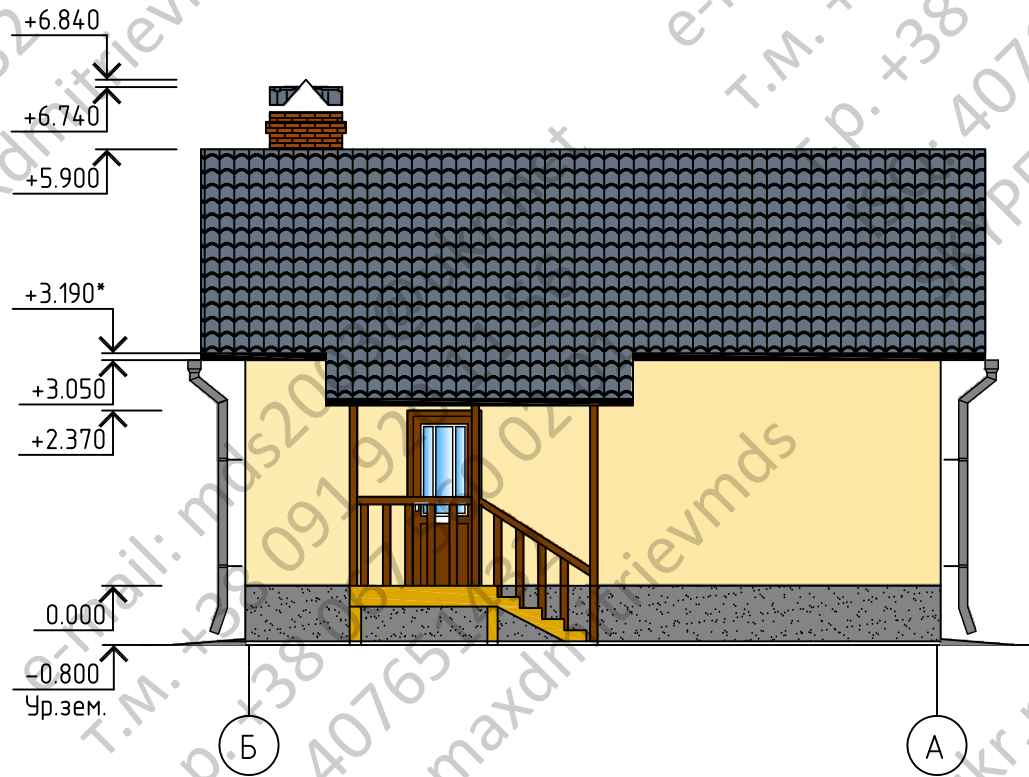


Согласовано

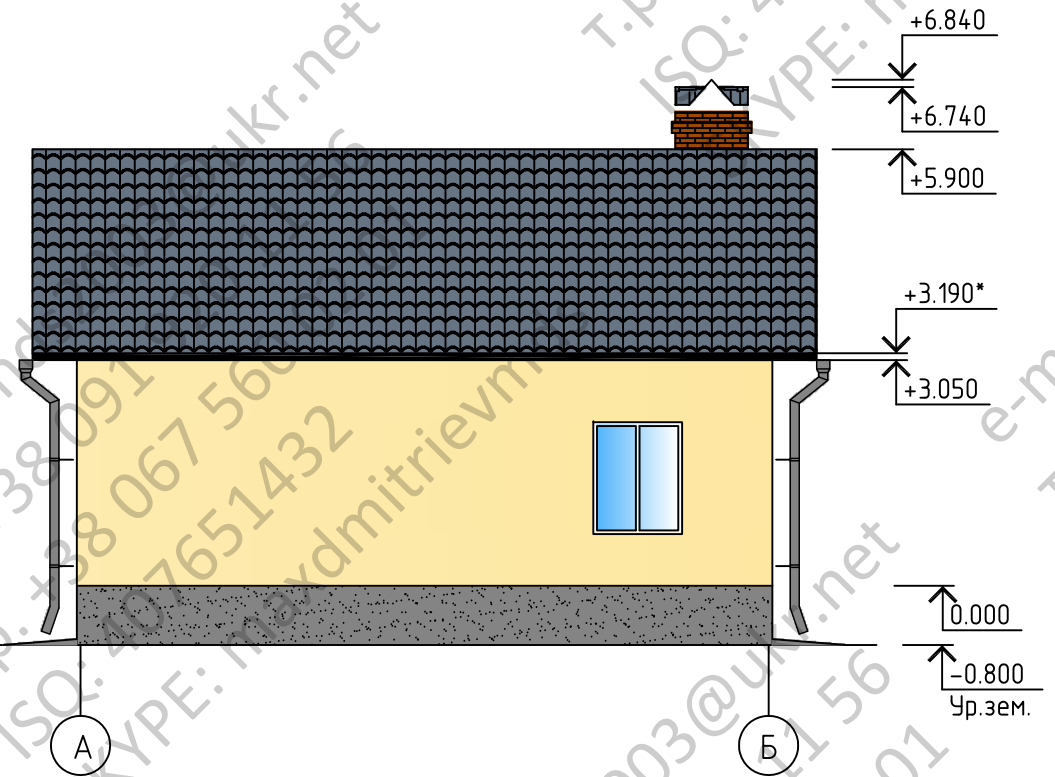
Инв. № подл.	Подп. и дата	Взам. инв. №

Изм.	Кол. уч.	Лист	№ док.	Подп.	Дата	Индивидуальный жилой дом	Стадия	Лист	Листов
Провер.						Фасад 1-2, 2-1		4	
Исполнил									

Фасад Б-А



Фасад А-Б



Согласовано

Инд. № подл.	Подп. и дата	Взам. инв. №

Изм.	Кол. уч.	Лист	№ док.	Подп.	Дата				
						Индивидуальный жилой дом	Стадия	Лист	Листов
Провер.								5	
Исполнил						Фасад Б-А, А-Б			