

Общие данные

Проект индивидуального жилого дома разработан для индивидуального строительства.

Дом предназначен для строительства в климатическом поясе со следующими показателями:

- Расчетная температура наружного воздуха – минус 30 С.
- Снег – 180кг/м², ветер – 23кг/м²
- Климатический район IV
- Степень огнестойкости III

Основные показатели проекта

1. Жилая площадь: 52.43м²
2. Общая площадь: 177.65м²
3. Площадь застройки: 121.85м²
4. Строительный объем: 762.16м³

Объемно – планировочные решения.

Двухэтажный жилой дом, с общими размерами в плане в осях 9.2х9.2м. Дом запроектирован для индивидуального строительства.

Здание представляет собой компактный объем, с прекрасным функциональным зонированием в плане. С террасы мы попадаем в холл. Из холла мы можем попасть в кухню, гостевую комнату, в санузел или пройти в котельную. Из холла, по лестнице попадаем на второй этаж, где расположены три спальни, кладовая и ванная комната.

Основные конструкции и материалы.

Фундамент – плитный из монолитного железобетона.

Наружные стены – однослойный пенобетон.

- несущая стена из пенобетонных блоков М500.
- наружная оболочка – окраска фасада декоративной штукатуркой, цокольный камень.

Перекрытия

- монолитная ж/б плита.

Кровля из гибкой черепицы типа “Тегола” по деревянным стропилам.

Перегородки на первом и втором этаже из кирпича.

Окна – пластиковые, трехкамерные со стеклопакетами толщ. 42мм. с сопротивлением теплопередаче 0,56м.кв.С/Вт.

Лестница – деревянная по металлическим косоурам.

Содержание альбома

Лист	Наименование	Прим.
1	Общие данные(начало)	
2	Общие данные(окончание)	
3	Фасад 1-2	
4	Фасад 2-1	
5	Фасад А-Г	
6	Фасад Г-А	
7	План первого этажа	
8	План второго этажа	
9	Разрез 1-1	
10	План кровли	
11	Схема расположения деревянных элементов кровли	
12	Разрез 1-1	
13	План расположения стоек	
14	План первого этажа с маркировкой проемов	
15	План второго этажа с маркировкой проемов	
16	Экспликация полов первого и второго этажей	
17	Оконные блоки	
18	Индивидуальные дверные блоки	
19	Схема расположения перемычек первого этажа	
20	Схема расположения перемычек второго этажа	
21	Ведомость перемычек	
22	Схема расположения монолитного пояса Мп1	
23	Плита монолитная Пм1. Опалубка	
24	Плита монолитная Пм1.Нижнее армирование(вдоль цифровых осей)	
25	Плита монолитная Пм1.Нижнее армирование(вдоль буквенных осей)	

Изм.	Кол.уч.	Лист	№ док.	Подп.	Дата	Стадия	Лист	Листов
						р.п.	1	
						Общие данные(начало)		

Согласовано

Взам. инв. №

Подп. и дата

Инв. № подл.

Содержание альбома

Лист	Наименование	Прим.
26	Плита монолитная Пм1.Верхнее армирование(вдоль цифровых осей)	
27	Плита монолитная Пм1.Верхнее армирование(вдоль буквенных осей)	
28	Плита монолитная Пм2. Опалубка	
29	Плита монолитная Пм2.Нижнее армирование(вдоль цифровых осей)	
30	Плита монолитная Пм2.Нижнее армирование(вдоль буквенных осей)	
31	Плита монолитная Пм2.Верхнее армирование(вдоль цифровых осей)	
32	Плита монолитная Пм2.Верхнее армирование(вдоль буквенных осей)	
33	Лестница Л1	
34	Монтажная схема косоуров лестницы Л1	
35	План террасы на отм. -0,020	
36	Разрез 1-1,2-2. Узел 1	
37	Сетки С-3, С-4	
38	План фундаментов	
39	Разрез 1-1. Узел 1	
40	Схема размещения нижней арматуры в фундаментной плите	
41	Схема размещения верхней арматуры в фундаментной плите	
42	Спецификация монолитной плиты	
43	Схема раскладки каркасов	
44	Спецификация элементов каркасов	
45	План котлована	

Ведомость ссылочных и прилагаемых документов

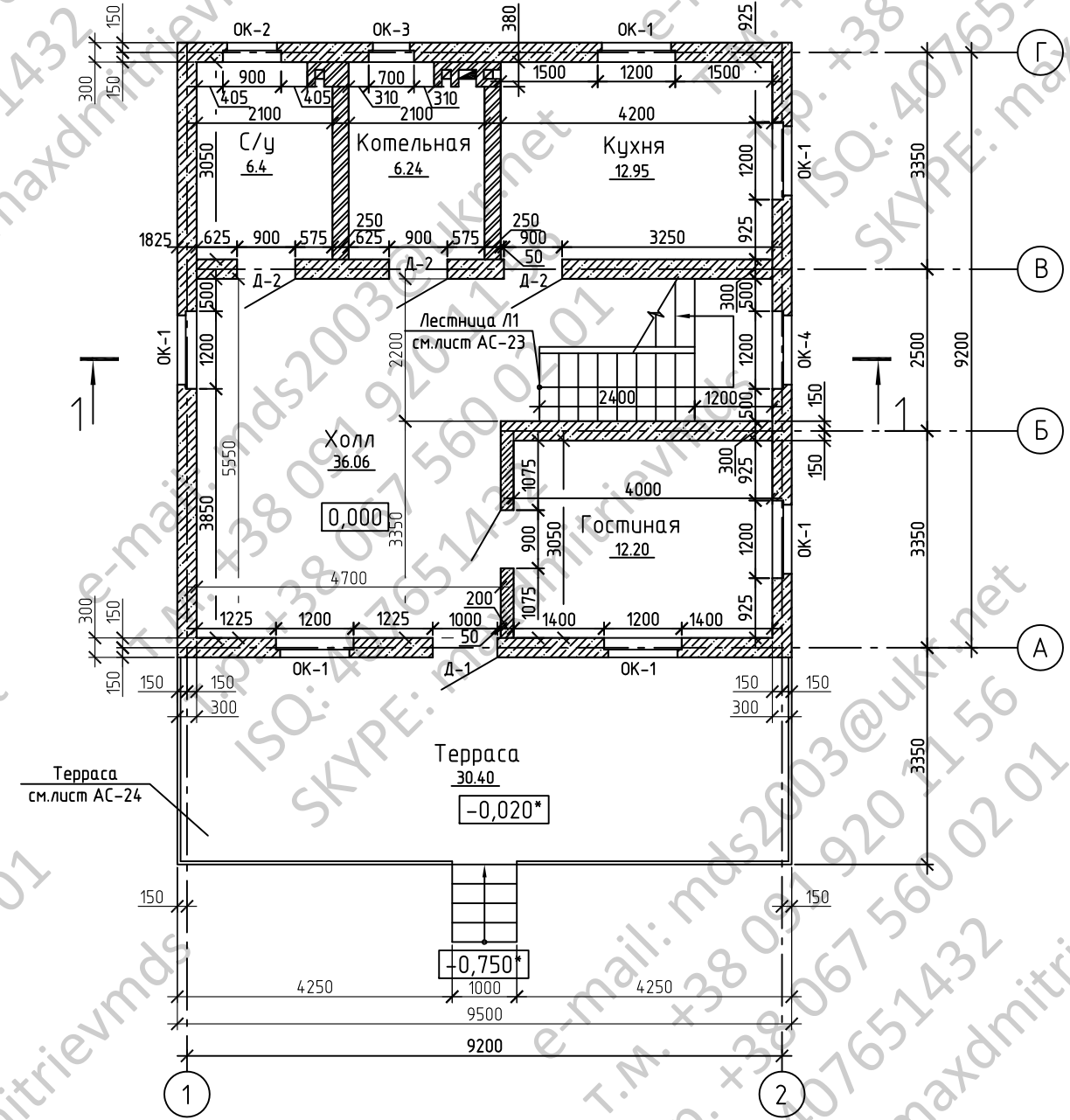
Обозначение	Наименование	Примечание
<u>Ссылочные документы</u>		
ГОСТ 6629-88	Двери деревянные внутренние для жилых и общественных зданий.	
ГОСТ 23279-85	Сетки арматурные сварные для железобетонных конструкций и изделий.	
ГОСТ 24698-81	Двери деревянные наружные для жилых и общественных зданий.	
1.038.1-1, вып. 1	Перемиčky железобетонные для зданий с кирпичными стенами.	
1.400-15, вып. 1	Унифицированные закладные изделия железобетонных конструкций для крепления технологических коммуникаций и устройств.	
2.160-4, вып. 1	Детали крыш жилых зданий.	
2.144-1	Узлы полов жилых зданий	
2.230-1, вып.5	Детали стен и перегородок жилых и общественных зданий. Перегородки мелкоштучные, гипсо-бетонные, столярные.	
2.140-1	Детали перекрытий жилых зданий	

Согласовано

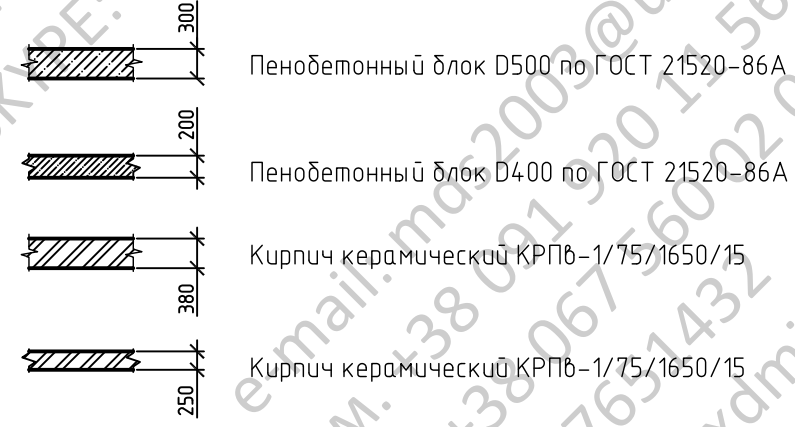
Инд. № подл. Подп. и дата Взам. инв. №

Изм.	Кол.уч.	Лист	№ док.	Подп.	Дата	Стадия	Лист	Листов
						р.п.	2	
Общие данные(окончание)								

План первого этажа



Условные обозначения

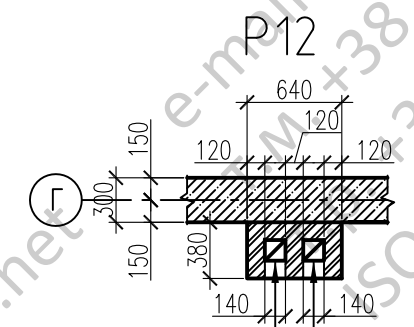
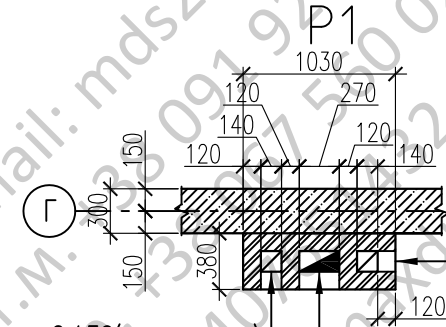
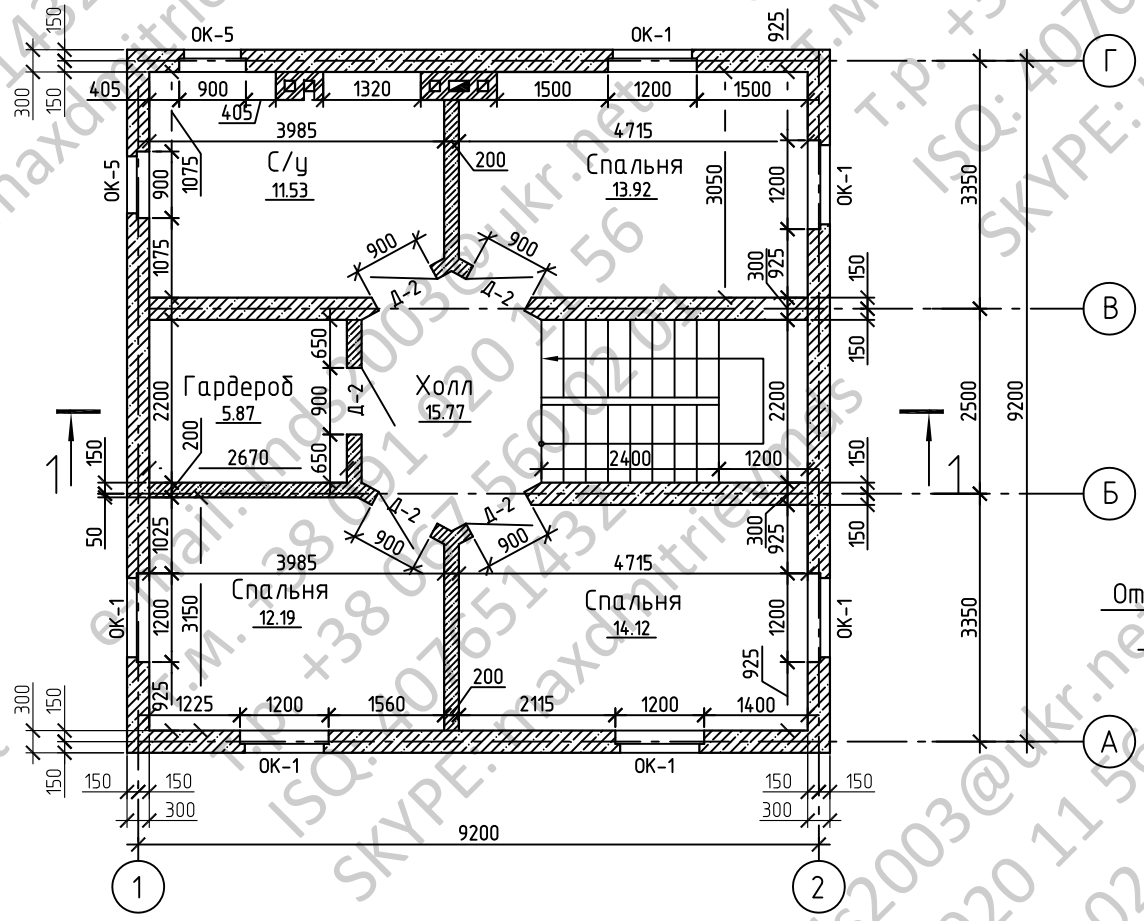


Согласовано

Инв. № подл.	Подп. и дата	Взам. инв. №

Изм.	Кол.уч.	Лист	№ док.	Подп.	Дата	Стадия	Лист	Листов
						р.п.	7	
План первого этажа								

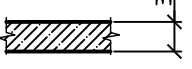

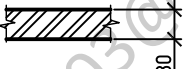

План второго этажа



Отв. 140x150отм.низа +2.450(котельная)
Отв. 270x260,отм.низа +1.500(Котельная)

Отв. 140x150,отм.низа +2.450(сан.узел)
Отв. 140x150,отм.низа +5.430(сан.узел)

Условные обозначения

-  Пенобетонный блок D500 по ГОСТ 21520-86А
-  Пенобетонный блок D400 по ГОСТ 21520-86А
-  Кирпич керамический КРПб-1/75/1650/15
-  Кирпич керамический КРПб-1/75/1650/15

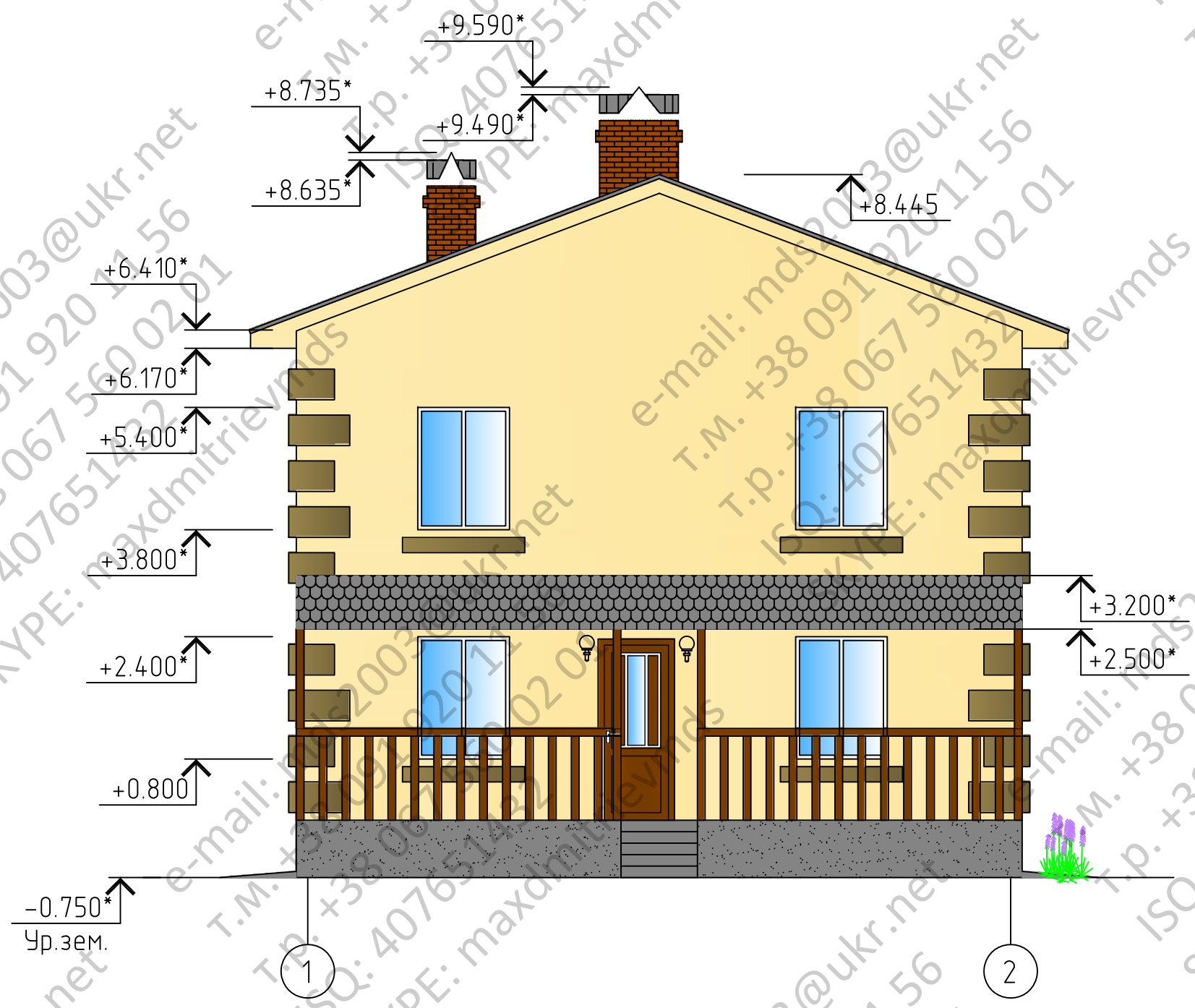
Примечания:

1. Вентиляционные, дымовентиляционные каналы выполнить из хорошо обожженного полнотелого кирпича, внутренние поверхности должны быть гладкими, швы затереть глиняным раствором.

Инд. № подл.	Подп. и дата	Взам. инв. №	Согласовано

Изм.	Кол.уч.	Лист	№ док.	Подп.	Дата	Стадия	Лист	Листов
						р.п.	8	
План второго этажа								

Фасад 1-2



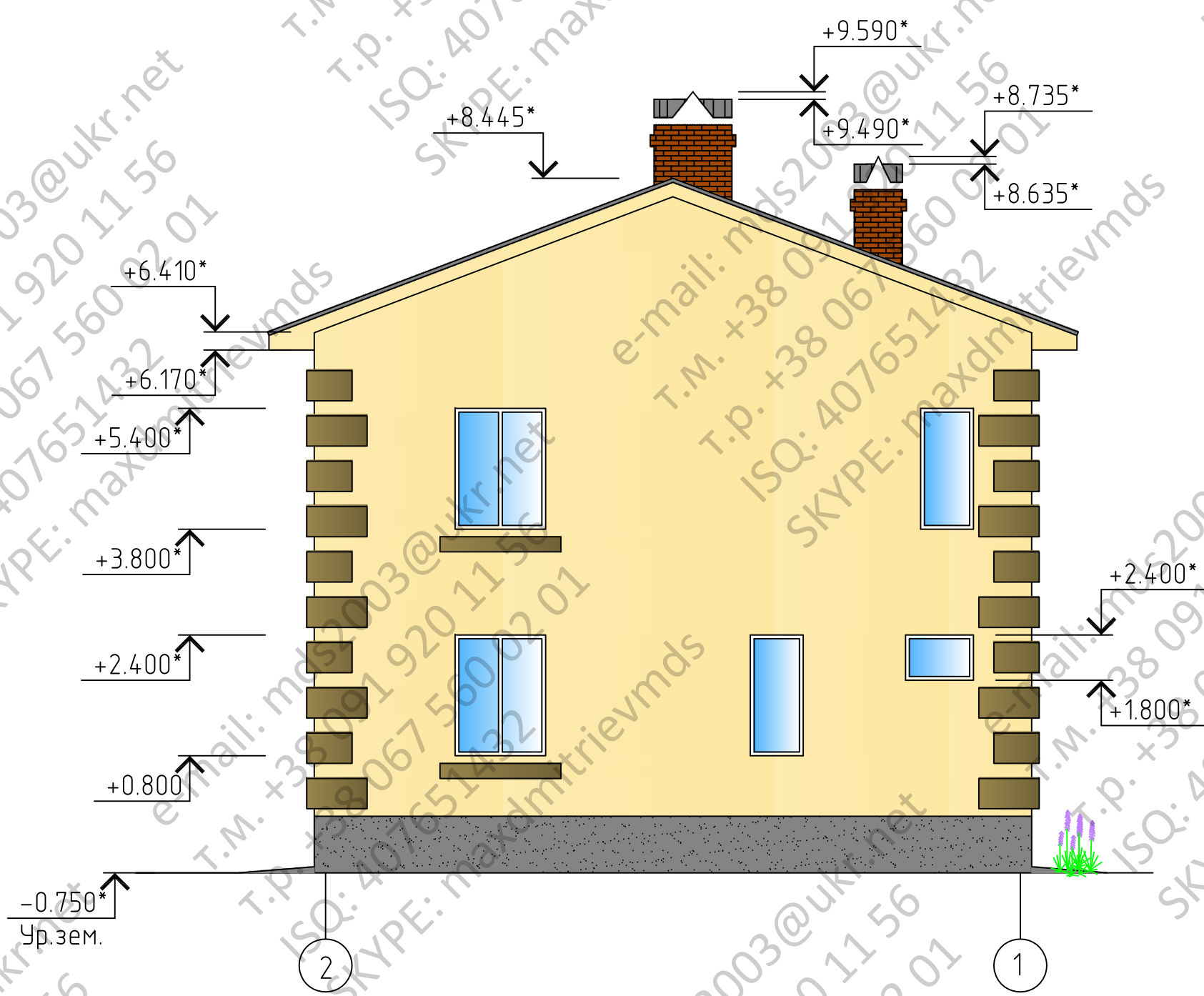
Согласовано

Инв. № подл.	Подп. и дата	Взам. инв. №

Изм.	Кол. уч.	Лист	№ док.	Подп.	Дата	Стадия	Лист	Листов
						р.п.	3	
Г.И.П.								
Гл. спец.								
Проверил								
Разработ.								
Н. контр.								

Фасад 1-2

Фасад 2-1



Согласовано

Инв. № подл.	Подп. и дата	Взам. инв. №

Изм.	Кол.уч.	Лист	№ док.	Подп.	Дата	Стадия	Лист	Листов
						р.п.	4	
ГИП								
Гл. спец.								
Проверил								
Разработ.								
Н. контр.								

Фасад 2-1

